



Panjur Sistemleri
Roller Shutter Systems

Alüminyum Monoblok Sistem

Aluminium Monoblock System

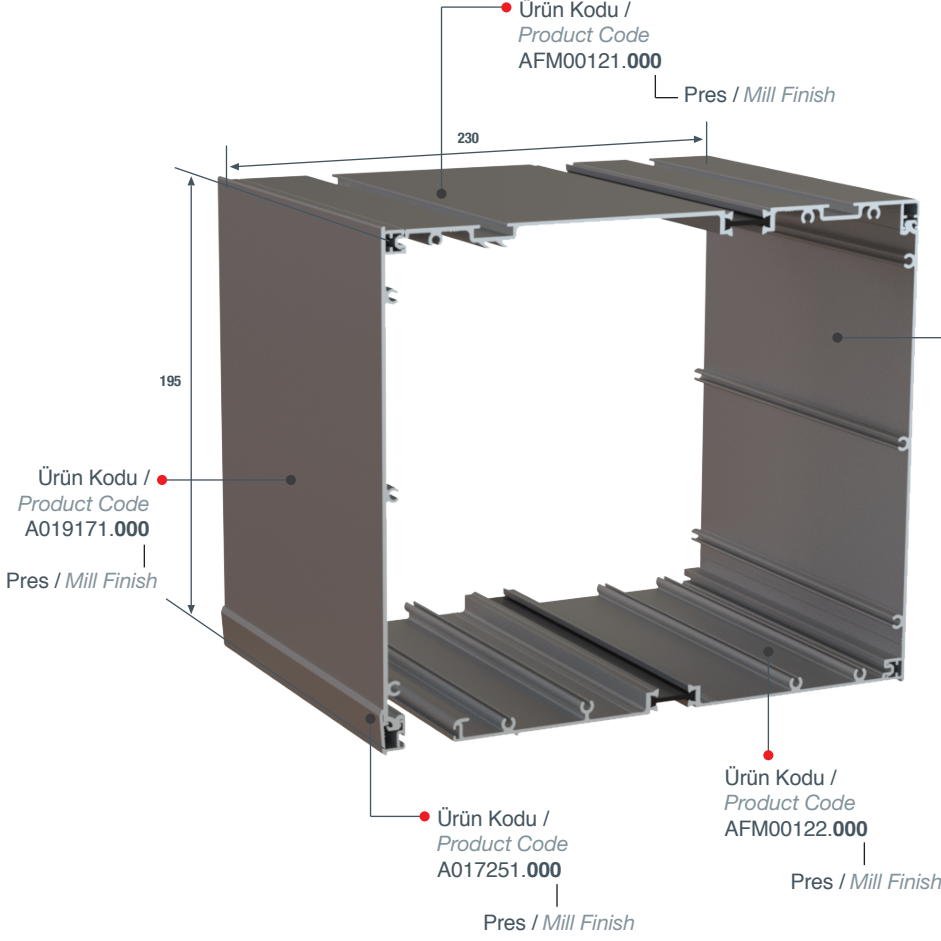


■ 3021 - 195x230 mm

İzolasyonlu Alüminyum Monoblok Kutu
Aluminium Roller Shutter Box with Isolation



3D Görüntü / 3D View



Özellikler / Specs

Standart üretim boyu Standard manufacturing length	Paket içeriği Package contents
6 m	1 takım / set (6 m)

Renk Seçenekleri / Available Colors

Renk Kodu / Color Code

PRES - Mill Finish	000
ELOKSALLI - Anodised	ELO
BEYAZ - White	W 16
KOYU GRİ - Dark Grey	Y 38
METALİK GRİ - Silver Metallic	Y 06
ANTRASİT GRİ - Anthracite Grey	V 16
KREM - Ivory	B 15
AÇIK BEJ - Light Beige	B 11
KAHVERENGİ - Brown	M 14
RAL - RAL	RAL

Paket içeriği / Package Contents

Ürün kodu Product code	Uzunluk Length	Paket içeriği Package contents
AFM00121	6 m	1 adet / pieces
AFM00122	6 m	1 adet / pieces
A019171	6 m	2 adet / pieces
A017251	6 m	1 adet / pieces

RAL Renkleri
RAL Colors



■ MA Üst Kutu Profili
MA Top Box Profile



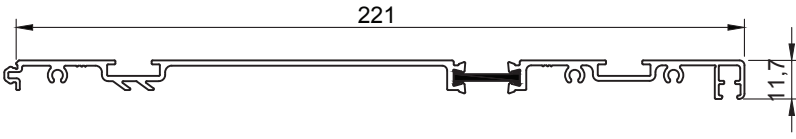
Ürün Kodu / Product Code

AFM00121.000

Pres / Mill Finish

Kalıp Kodu / Die Number

AFM00121 (19170 + 17249)



Özellikler / Specs

Standart üretim boyu Standard manufacturing length	Paket içeriği Package contents
6 m	2 adet / pieces (12 m)

Renk Seçenekleri / Available Colors

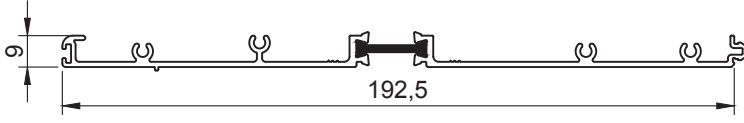
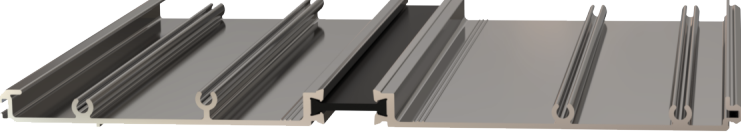
Renk Kodu / Color Code

PRES - Mill Finish	000
ELOKSALLI - Anodised	ELO
BEYAZ - White	W 16
KOYU GRİ - Dark Grey	Y 38
METALİK GRİ - Silver Metallic	Y 06
ANTRASİT GRİ - Anthracite Grey	V 16
KREM - Ivory	B 15
AÇIK BEJ - Light Beige	B 11
KAHVERENGİ - Brown	M 14
RAL - RAL	RAL

RAL Renkleri
RAL Colors



■ MA Alt Kutu Profili
MA Bottom Box Profile



Ürün Kodu / Product Code
AFM00122.000

Pres / Mill Finish

Kalıp Kodu / Die Number
AFM00122 (17252 + 19172)

Özellikler / Specs

Standart üretim boyu Standard manufacturing length	Paket içeriği Package contents
6 m	2 adet / pieces (12 m)

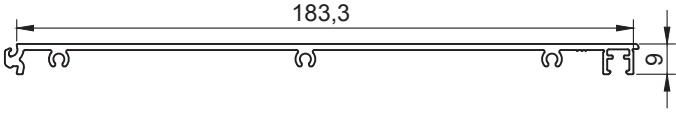
Renk Seçenekleri / Available Colors

Renk Seçenekleri / Available Colors	Renk Kodu / Color Code
PRES - Mill Finish	000
ELOKSALLI - Anodised	ELO
BEYAZ - White	W 16
KOYU GRİ - Dark Grey	Y 38
METALİK GRİ - Silver Metallic	Y 06
ANTRASİT GRİ - Anthracite Grey	V 16
KREM - Ivory	B 15
AÇIK BEJ - Light Beige	B 11
KAHVERENGİ - Brown	M 14
RAL - RAL	RAL

RAL Renkleri
RAL Colors



■ MA Ön-Arka Kutu Profili
MA Front and Back Box Profile



Ürün Kodu / Product Code
A019171.000

Pres / Mill Finish

Kalıp Kodu / Die Number
19171

Özellikler / Specs

Standart üretim boyu Standard manufacturing length	Paket içeriği Package contents
6 m	2 adet / pieces (12 m)

Renk Seçenekleri / Available Colors

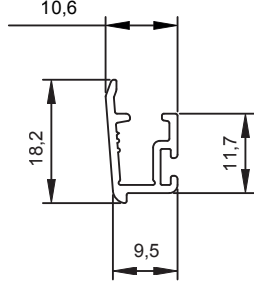
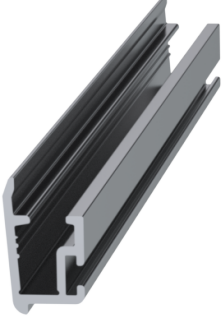
Renk Kodu / Color Code

PRES - Mill Finish	000
ELOKSALLI - Anodised	ELO
BEYAZ - White	W 16
KOYU GRİ - Dark Grey	Y 38
METALİK GRİ - Silver Metallic	Y 06
ANTRASİT GRİ - Anthracite Grey	V 16
KREM - Ivory	B 15
AÇIK BEJ - Light Beige	B 11
KAHVERENGİ - Brown	M 14
RAL - RAL	RAL

RAL Renkleri
RAL Colors



■ MA Uç Kapama Profili
MA Front Locking Profile



Ürün Kodu / Product Code
A017251.000

Pres / Mill Finish

Kalıp Kodu / Die Number
17251

Özellikler / Specs

Standart üretim boyu Standard manufacturing length	Paket içeriği Package contents
6 m	12 adet / pieces (72 m)

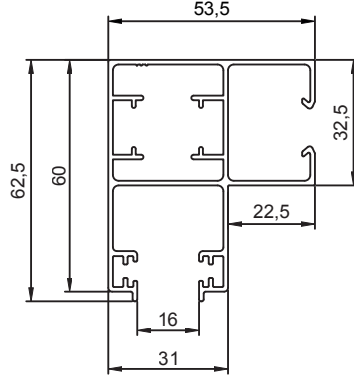
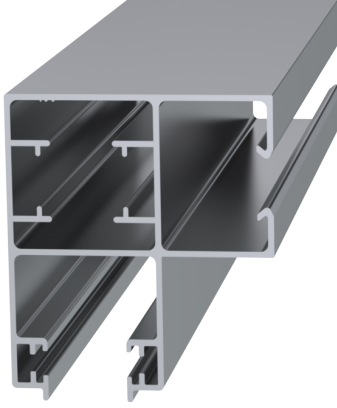
Renk Seçenekleri / Available Colors

Renk Kodu / Color Code

PRES - Mill Finish	000
ELOKSALLI - Anodised	ELO
BEYAZ - White	W 16
KOYU GRİ - Dark Grey	Y 38
METALİK GRİ - Silver Metallic	Y 06
ANTRASİT GRİ - Anthracite Grey	V 16
KREM - Ivory	B 15
AÇIK BEJ - Light Beige	B 11
KAHVERENGİ - Brown	M 14
RAL - RAL	RAL

RAL Renkleri
RAL Colors



MA Adaptörlü Yan Dikme Profili
MA Guide Rail with AdapterÜrün Kodu / Product Code
A017255.000

Pres / Mill Finish

Kalıp Kodu / Die Number
17255

Özellikler / Specs

Standart üretim boyu Standard manufacturing length	Paket içeriği Package contents
6,5 m	2 adet / pieces (13 m)

* 55 mm lameller ile 67x600 - 67x700 kıl fitil kullanılmalıdır. 37, 39, 43 mm lameller ile 67x800 kıl fitil kullanılmalıdır.

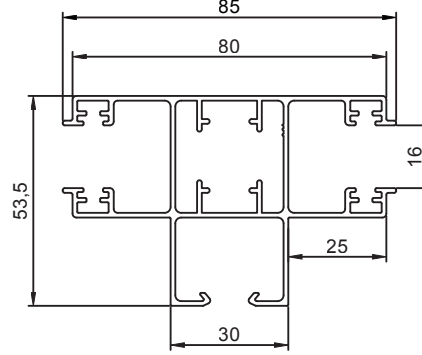
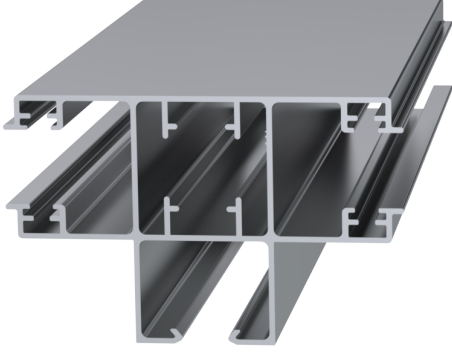
* For 55 mm slats, 67x600 - 67x700 insert brush should be used. For 37, 39, 43 mm slats, 67x800 insert brush should be used.

Renk Seçenekleri / Available Colors

Renk Kodu / Color Code

PRES - Mill Finish	000
ELOKSALLI - Anodised	ELO
BEYAZ - White	W 16
KOYU GRİ - Dark Grey	Y 38
METALİK GRİ - Silver Metallic	Y 06
ANTRASİT GRİ - Anthracite Grey	V 16
KREM - Ivory	B 15
AÇIK BEJ - Light Beige	B 11
KAHVERENGİ - Brown	M 14
RAL - RAL	RAL

RAL Renkleri
RAL Colors

MA Adaptörlü Orta Dikme Profili
MA Double Guide Rail with AdapterÜrün Kodu / Product Code
A017254.000

Pres / Mill Finish

Kalıp Kodu / Die Number
17254

Özellikler / Specs

Standart üretim boyu Standard manufacturing length	Paket içeriği Package contents
6,5 m	2 adet / pieces (13 m)

* 55 mm lameller ile 67x600 - 67x700 kıl fitil kullanılmalıdır. 37, 39, 43 mm lameller ile 67x800 kıl fitil kullanılmalıdır.

* For 55 mm slats, 67x600 - 67x700 insert brush should be used. For 37, 39, 43 mm slats, 67x800 insert brush should be used.

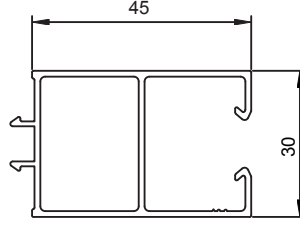
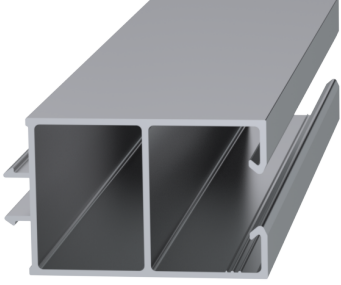
Renk Seçenekleri / Available Colors

Renk Kodu / Color Code

PRES - Mill Finish	000
ELOKSALLI - Anodised	ELO
BEYAZ - White	W 16
KOYU GRİ - Dark Grey	Y 38
METALİK GRİ - Silver Metallic	Y 06
ANTRASİT GRİ - Anthracite Grey	V 16
KREM - Ivory	B 15
AÇIK BEJ - Light Beige	B 11
KAHVERENGİ - Brown	M 14
RAL - RAL	RAL

RAL Renkleri
RAL Colors

■ MA 45 mm Dikme Uzatma Adaptörü
MA 45 mm Guide Rail Extension Adapter



Ürün Kodu / Product Code
A017256.000

Pres / Mill Finish

Kalıp Kodu / Die Number
17256

Özellikler / Specs

Standart üretim boyu Standard manufacturing length	Paket içeriği Package contents
6,5 m	3 adet / pieces (19,5 m)

Renk Seçenekleri / Available Colors

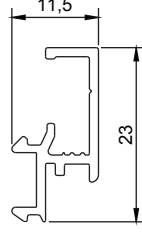
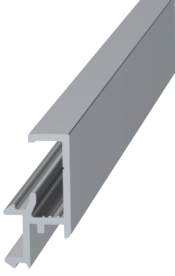
Renk Seçenekleri / Available Colors	Renk Kodu / Color Code
PRES - Mill Finish	000
ELOKSALLI - Anodised	ELO
BEYAZ - White	W 16
KOYU GRİ - Dark Grey	Y 38
METALİK GRİ - Silver Metallic	Y 06
ANTRASİT GRİ - Anthracite Grey	V 16
KREM - Ivory	B 15
AÇIK BEJ - Light Beige	B 11
KAHVERENGİ - Brown	M 14
RAL - RAL	RAL

RAL Renkleri
RAL Colors



■ Sürme Adaptör Profili

Adapter Profile for Sliding Systems



Ürün Kodu / Product Code

A017985.ELO.MB

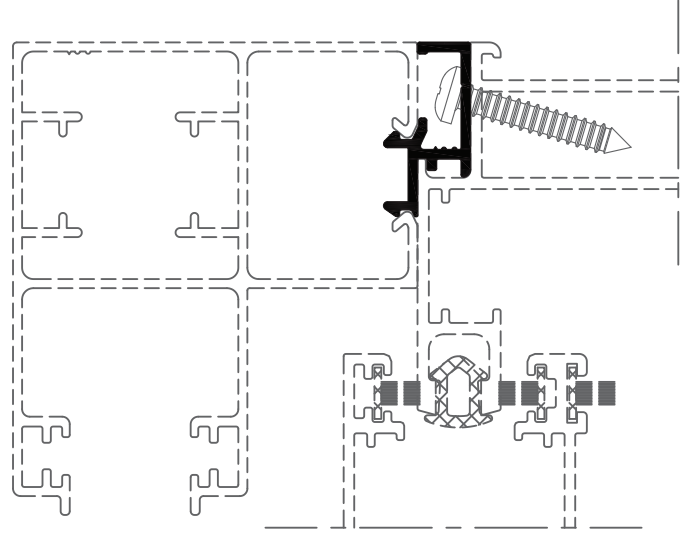
Naturel Mat Eloksallı /
Natural Mat Anodised

Kalıp Kodu / Die Number

17985

Özellikler / Specs

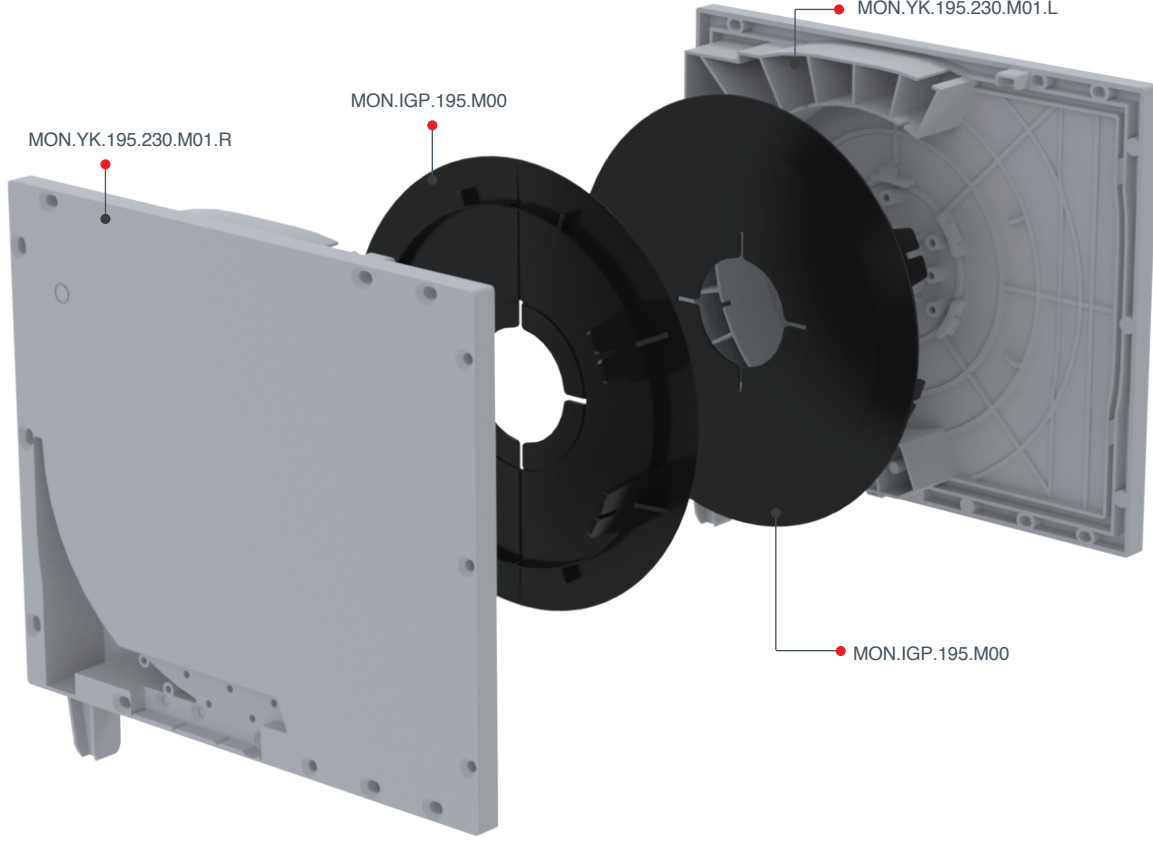
Standart üretim boyu Standard manufacturing length	Paket içeriği Package contents
6,5 m	16 adet / pieces (104 m)



Renk Seçenekleri / Available Colors

Renk Kodu / Color Code	
PRES - Mill Finish	000
ELOKSALLI - Anodised	ELO

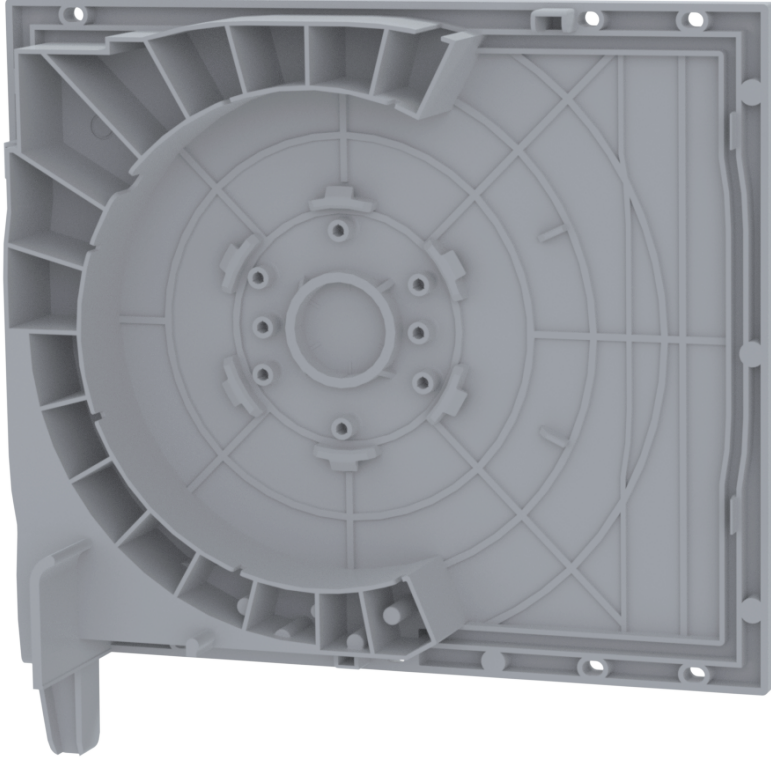
■ 195x230 Yan Kapak Seti
195x230 Side Frame Set



Özellikler / Specs

Ürün kodu Product code	Renk seçenekleri Available colors	Paket içeriği Package contents
MON.ST.195.230. M01	BEYAZ - White	20 takım / sets
MON.ST.195.230. M02	KAHVERENGİ - Brown	20 takım / sets
MON.ST.195.230. M03	ANTRASİT GRİ - Anthracite Grey	20 takım / sets
MON.ST.195.230. M08	KARAMEL - Caramel	20 takım / sets
MON.ST.195.230. M06	AÇIK BRONZ - Light Bronze	20 takım / sets

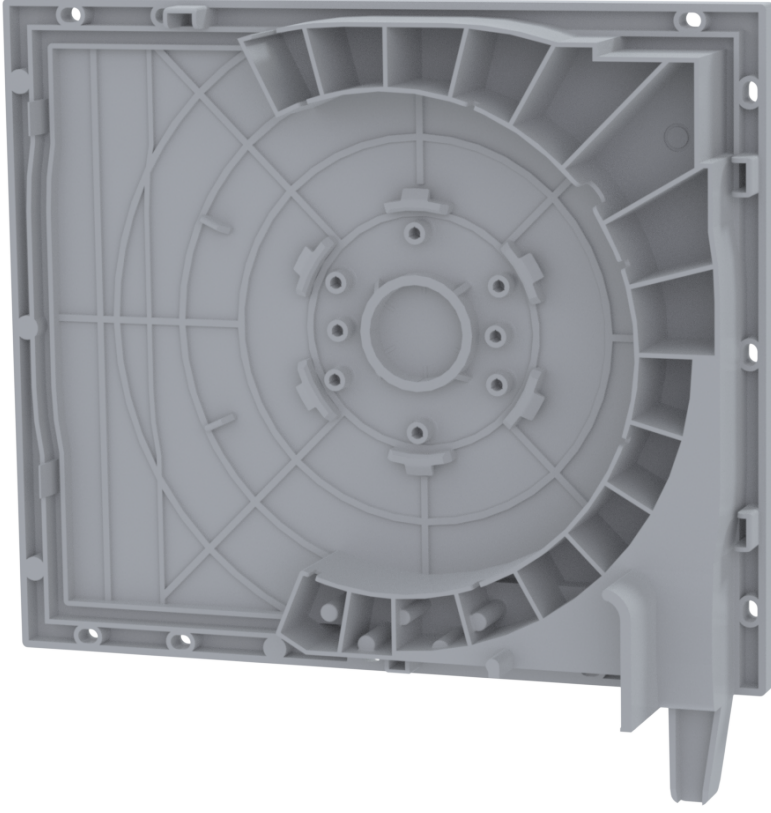
■ 195x230 Yan Kapak Sol
195x230 Side Frame Left



Özellikler / Specs

Ürün kodu Product code	Renk seçenekleri Available colors	Paket içeriği Package contents
MON.YK.195.230. M01.L	BEYAZ - White	50 adet / pieces
MON.YK.195.230. M02.L	KAHVERENGİ - Brown	50 adet / pieces
MON.YK.195.230. M03.L	ANTRASİT GRİ - Anthracite Grey	50 adet / pieces
MON.YK.195.230. M08.L	KARAMEL - Caramel	50 adet / pieces
MON.YK.195.230. M06.L	AÇIK BRONZ - Light Bronze	50 adet / pieces

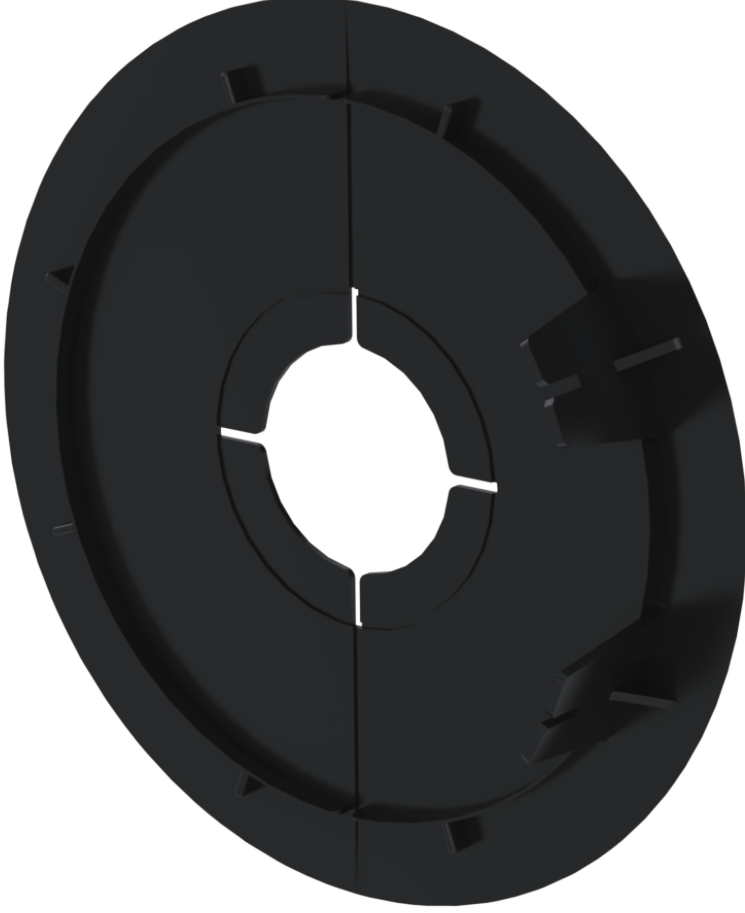
■ 195x230 Yan Kapak Sağ
195x230 Side Frame Right



Özellikler / Specs

Ürün kodu Product code	Renk seçenekleri Available colors	Paket içeriği Package contents
MON.YK.195.230. M01.R	BEYAZ - White	50 adet / pieces
MON.YK.195.230. M02.R	KAHVERENGİ - Brown	50 adet / pieces
MON.YK.195.230. M03.R	ANTRASİT GRİ - Anthracite Grey	50 adet / pieces
MON.YK.195.230. M08.R	KARAMEL - Caramel	50 adet / pieces
MON.YK.195.230. M06.R	AÇIK BRONZ - Light Bronze	50 adet / pieces

■ 195 Güvenlik Plakası Siyah
195 Safety Plate Black



Özellikler /Specs

Ürün kodu Product code	Renk seçenekleri Available colors	Paket içeriği Package contents
MON.IGP.195.M00	SİYAH - Black	100 adet / pieces

■ MA 195 İzolasyon Köpüğü 1,3 Metre
MA 195 Isolation Foam 1,3 Meter



Özellikler / Specs

Ürün kodu Product code	Uzunluk Length	Paket içeriği Package contents
MON.FOA.MA.195	1,3 m	20 adet / pieces (26 m)

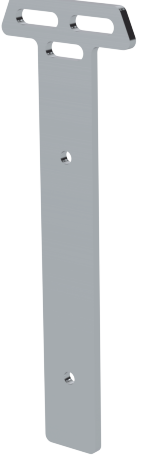
Yan Kapak İzolasyonu 28 mm
Side Frame Isolation 28 mm



Özellikler / Specs

Ürün kodu Product code	Uzunluk Length	Paket içeriği Package contents
MON.FOA.YKI.28MM	28 mm	40 adet / pieces

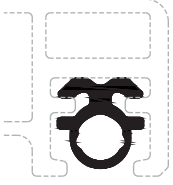
■ **Kutu Bağlama Laması**
Box Connection Plate



Özellikler / Specs

Ürün kodu Product code	Paket içeriği Package contents
MON.PLT.000.017	100 adet / pieces

Monoblok Kutu Birleşim Contası
Monoblock Box Joint Rubber



Özellikler / Specs

Ürün kodu Product code	Uzunluk Length	Paket içeriği Package contents
HOS.0.00.000.MKBC	500 metre / meter	1 adet / pieces

Topaç Başlı Klips Vidası
Round Cap Screw



Özellikler / Specs

Ürün kodu Product code	Paket içeriği Package contents
MON.RCS.000.000	1000 adet / pieces